
МЕЖГОСУДАРСТВЕННЫЙ СОВЕТ ПО СТАНДАРТИЗАЦИИ, МЕТРОЛОГИИ И СЕРТИФИКАЦИИ
(МГС)

INTERSTATE COUNCIL FOR STANDARDIZATION, METROLOGY AND CERTIFICATION
(ISC)

МЕЖГОСУДАРСТВЕННЫЙ
СТАНДАРТ

ГОСТ
6490—
2017

ИЗОЛЯТОРЫ ЛИНЕЙНЫЕ ПОДВЕСНЫЕ ТАРЕЛЬЧАТЫЕ

Общие технические условия

(IEC 60383:1993, NEQ)

(IEC 61211:2004, NEQ)

Издание официальное



Москва
Стандартинформ
2018

Предисловие

Цели, основные принципы и основной порядок проведения работ по межгосударственной стандартизации установлены в ГОСТ 1.0—2015 «Межгосударственная система стандартизации. Основные положения» и ГОСТ 1.2—2015 «Межгосударственная система стандартизации. Стандарты межгосударственные, правила и рекомендации по межгосударственной стандартизации. Правила разработки, принятия, обновления и отмены»

Сведения о стандарте

1 РАЗРАБОТАН Некоммерческим партнерством разработчиков, производителей и поставщиков изоляционных устройств и материалов, арматуры и защитных устройств для электрических сетей «Электросетьизоляция»

2 ВНЕСЕН Федеральным агентством по техническому регулированию и метрологии

3 ПРИНЯТ Межгосударственным советом по стандартизации, метрологии и сертификации (протокол от 30 ноября 2017 г. № 52)

За принятие проголосовали:

Краткое наименование страны по МК (ИСО 3166) 004—97	Код страны по МК (ИСО 3166) 004—97	Сокращенное наименование национального органа по стандартизации
Беларусь	BY	Госстандарт Республики Беларусь
Казахстан	KZ	Госстандарт Республики Казахстан
Киргизия	KG	Кыргызстандарт
Россия	RU	Росстандарт
Узбекистан	UZ	Узстандарт

4 Приказом Федерального агентства по техническому регулированию и метрологии от 26 декабря 2017 г. № 2099-ст межгосударственный стандарт ГОСТ 6490—2017 введен в действие в качестве национального стандарта Российской Федерации с 1 сентября 2018 г.

5 Настоящий стандарт разработан с учетом основных нормативных положений следующих международных стандартов:

- IEC 60383:1993 «Изоляторы для воздушных линий электропередачи номинальным напряжением свыше 1000 В. Часть 1. Керамические или стеклянные изоляторы для систем переменного тока. Определения, методы испытаний и критерии приемки» («Insulators for overhead lines with a nominal voltage above 1000 V — Part 1: Ceramic or glass insulator units for a. c. systems — Definitions, test methods and acceptance criteria», NEQ);

- IEC 61211:2004 «Изоляторы керамические или стеклянные для воздушных линий электропередачи с номинальным напряжением более 1000 В. Испытание на пробой в воздухе» («Insulators of ceramic material or glass for overhead lines with a nominal voltage greater than 1000 V — Impulse puncture testing in air», NEQ)

6 ВЗАМЕН ГОСТ 6490—93

Информация об изменениях к настоящему стандарту публикуется в ежегодном (по состоянию на 1 января текущего года) информационном указателе «Национальные стандарты», а текст изменений и поправок — в ежемесячном информационном указателе «Национальные стандарты». В случае пересмотра (замены) или отмены настоящего стандарта соответствующее уведомление будет опубликовано в ежемесячном информационном указателе «Национальные стандарты». Соответствующая информация, уведомление и тексты размещаются также в информационной системе общего пользования — на официальном сайте Федерального агентства по техническому регулированию и метрологии в сети Интернет (www.gost.ru)

В Российской Федерации настоящий стандарт не может быть полностью или частично воспроизведен, тиражирован и распространен в качестве официального издания без разрешения Федерального агентства по техническому регулированию и метрологии

Содержание

1 Область применения	1
2 Нормативные ссылки	1
3 Термины и определения	2
4 Технические требования	6
5 Требования безопасности	8
6 Правила приемки	8
7 Методы испытаний	13
8 Требования по безопасности при монтаже	21
9 Гарантии изготовителя	21
Приложение А (обязательное) Химический состав электроизоляционного стекла	22
Приложение Б (обязательное) Требования к качеству поверхности керамических (фарфоровых) изоляторов и изоляционных деталей из фарфора	23
Приложение В (обязательное) Требования к качеству поверхности стеклянных изоляторов и изоляционных деталей из стекла	24
Приложение Г (обязательное) Технические требования к арматуре линейных подвесных тарельчатых изоляторов	25
Приложение Д (справочное) Правила отбора и утверждения контрольных образцов	28
Приложение Е (справочное) Схема установки для проверки осевого и радиального смещения	29
Приложение Ж (справочное) Установка для испытаний на ударную нагрузку	30
Приложение И (справочное) Метод «вверх-вниз» для определения 50%-ного разрядного напряжения	31

Поправка к ГОСТ 6490—2017 Изоляторы линейные подвесные тарельчатые. Общие технические условия

В каком месте	Напечатано	Должно быть
Титульный лист	(IEC 60383:1993, NEQ)	(IEC 60383-1:1993, NEQ)
Предисловие, пункт 5	IEC 60383:1993	IEC 60383-1:1993

(ИУС № 11 2018 г.)

ИЗОЛЯТОРЫ ЛИНЕЙНЫЕ ПОДВЕСНЫЕ ТАРЕЛЬЧАТЫЕ**Общие технические условия**

Line suspension disk insulators. General specifications

Дата введения — 2018—09—01

1 Область применения

Настоящий стандарт распространяется на линейные подвесные тарельчатые фарфоровые и стеклянные изоляторы, предназначенные для изоляции и крепления проводов и грозозащитных тросов на воздушных линиях электропередачи, в распределительных устройствах электростанций и подстанций постоянного и переменного токов напряжением свыше 1000 В, частотой не более 100 Гц при температуре окружающего воздуха от минус 60 °С до плюс 50 °С в районах с атмосферой различной степени загрязненности.

2 Нормативные ссылки

В настоящем стандарте использованы нормативные ссылки на следующие межгосударственные стандарты:

- ГОСТ 2.601—2013 Единая система конструкторской документации. Эксплуатационные документы
- ГОСТ 9.307—89 Единая система защиты от коррозии и старения. Покрытия цинковые горячие. Общие требования и методы контроля
- ГОСТ 12.2.007.0—75 Система стандартов безопасности труда. Изделия электротехнические. Общие требования безопасности
- ГОСТ 1516.2—97 Электрооборудование и электроустановки переменного тока на напряжение 3 кВ и выше. Общие методы испытаний электрической прочности изоляции
- ГОСТ 6581—75 Материалы электроизоляционные жидкие. Методы электрических испытаний
- ГОСТ 7505—89 Поковки стальные штампованные. Допуски, припуски и кузнечные напуски
- ГОСТ 8479—70 Поковки из конструкционной углеродистой и легированной стали. Общие технические условия
- ГОСТ 10178—85 Портландцемент и шлакопортландцемент. Технические условия
- ГОСТ 10390—2015 Электрооборудование на напряжение свыше 3 кВ. Методы испытаний внешней изоляции в загрязненном состоянии
- ГОСТ 12253—88 Замки сферических шарнирных соединений линейной арматуры и изоляторов. Технические условия
- ГОСТ 14192—96 Маркировка грузов
- ГОСТ 15150—69 Машины, приборы и другие технические изделия. Исполнения для различных климатических районов. Категории, условия эксплуатации, хранения и транспортирования в части воздействия климатических факторов внешней среды
- ГОСТ 15543.1—89 Изделия электротехнические и другие технические изделия. Общие требования в части стойкости к климатическим внешним воздействующим факторам
- ГОСТ 17512—82 Электрооборудование и электроустановки на напряжение 3 кВ и выше. Методы измерения при испытаниях высоким напряжением

ГОСТ 18321—73 Статистический контроль качества. Методы случайного отбора выборок штучной продукции

ГОСТ 18620—86 Изделия электротехнические. Маркировка

ГОСТ 19200—80 Отливки из чугуна и стали. Термины и определения дефектов

ГОСТ 20419—83 Материалы керамические электротехнические. Классификация и технические требования

ГОСТ 22261—94 Средства измерений электрических и магнитных величин. Общие технические условия

ГОСТ 23706—93 (МЭК 51-6—84) Приборы аналоговые показывающие электроизмерительные прямого действия и вспомогательные части к ним. Часть 6. Особые требования к омметрам (приборам для измерения полного сопротивления) и приборам для измерения активной проводимости

ГОСТ 24409—80 Материалы керамические электротехнические. Методы испытаний

ГОСТ 26196—84 (МЭК 437—73) Изоляторы. Метод измерения промышленных радиопомех

ГОСТ 27396—93 (МЭК 120—84) Арматура линейная. Сферические шарнирные соединения изоляторов. Размеры

ГОСТ 27661—2017 Изоляторы линейные подвесные тарельчатые. Типы, параметры и размеры

ГОСТ 27744—88 Изоляторы. Термины и определения

Примечание — При пользовании настоящим стандартом целесообразно проверить действие ссылочных стандартов в информационной системе общего пользования — на официальном сайте Федерального агентства по техническому регулированию и метрологии в сети Интернет или по ежегодному информационному указателю «Национальные стандарты», который опубликован по состоянию на 1 января текущего года, и по выпускам ежемесячного информационного указателя «Национальные стандарты» за текущий год. Если ссылочный стандарт заменен (изменен), то при пользовании настоящим стандартом следует руководствоваться заменяющим (измененным) стандартом. Если ссылочный стандарт отменен без замены, то положение, в котором дана ссылка на него, применяется в части, не затрагивающей эту ссылку.

3 Термины и определения

В настоящем стандарте применены следующие термины с соответствующими определениями:

3.1 арматура изолятора: Элементы конструкции изолятора, не являющиеся изоляционной частью, предназначенные для механического крепления к электроустановкам или объектам, а также для крепления проводов и других токоведущих элементов.

3.2 бугорки: Острые и плоские возвышенности на поверхности фарфорового изолятора без внутренних полостей, образовавшиеся в результате механического воздействия на полуфабрикат до обжига.

3.3 выгорки: Углубления на поверхности фарфорового изолятора, образовавшиеся от выгорания крупных органических включений, попавших в массу.

3.4 выдерживаемое электрическое напряжение: Напряжение, при приложении которого к изолятору (или гирлянде изоляторов) не происходит электрического разряда по поверхности или пробоя в течение заданного времени или с заданной вероятностью.

3.5 вылом: Нарушение конфигурации и размера отливки арматуры изолятора при выбивке, обрубке, отливке литников и прибылей, очистке и транспортировании.

3.6 выносливость: Способность изолятора сопротивляться усталостному разрушению при воздействии циклических механических нагрузок.

3.7 выплавки: Вкрапления на поверхности фарфорового изолятора в виде пятен или застывшего расплава, образовавшиеся во время обжига от попадания в массу различных минеральных веществ.

3.8 вырыв: Искажение поверхности и размера отливки арматуры изолятора, возникающего при выбивке отливки из формы, очистке и транспортировании.

3.9 газовая пористость: Несплошность в теле арматуры изолятора в виде мелких пор.

3.10

гирлянда изоляторов: Устройство, состоящее из нескольких подвесных изоляторов, подвижно соединенных между собой, подвергающееся воздействию растягивающей силы.

[ГОСТ 27744, статья 61]

3.11

длина пути утечки изолятора: Кратчайшее расстояние или сумма кратчайших расстояний по контуру наружной изоляционной поверхности между частями, находящимися под разными электрическими потенциалами.

Примечание — Кратчайшее расстояние, измеренное по поверхности цементного шва или токопроводящего соединительного материала, не является составной частью длины пути утечки.

Если на часть изоляционной поверхности наносят полупроводящую глазурь, то эту часть следует рассматривать как эффективную изоляционную поверхность, а кратчайшее расстояние по ней включать в длину пути утечки.

[ГОСТ 27744, статья 11]

3.12 закрытые пузыри: Газовые включения в изоляционной части, шарообразной или неправильной формы, не имеющие сообщения с наружной атмосферой, с диаметром или наибольшим линейным размером, равным или превышающим 0,8 мм.

3.13 заливы: Дефект поверхности арматуры изолятора в виде металлического прилива или выступа, возникающего вследствие проникновения жидкого металла в зазоры по разъемам формы.

3.14 засорка: Поверхность фарфорового изолятора с прилипшими в процессе обжига частицами керамического материала или огнеприпаса.

3.15 заусенцы: Выступы стекла на поверхности стеклянного изолятора в местах соединения полуформ, формирующего кольца с пресс-формой, пуансоном, и поддона с полуформами.

3.16

изолятор: Электротехническое устройство, предназначенное для электрической изоляции и механического крепления электроустановок или их отдельных частей, находящихся под разными электрическими потенциалами.

[ГОСТ 27744, статья 1]

3.17 инородные включения: Кристаллы различных соединений, вкрапленные в стекло и представляющие собой огнеупорные включения, продукты кристаллизации стекломассы и посторонние загрязнения.

3.18 кованность: Неровная шероховатая поверхность локального характера на поверхности стеклянного изолятора.

3.19 компенсирующая прокладка: Деталь, предназначенная для компенсации температурных расширений арматуры изолятора, расположенной в его теле.

3.20 короткая стандартная гирлянда: Гирлянда изоляторов длиной не больше 1,5 м, из трех или пяти элементов одного типа и одной строительной высоты.

3.21

линейный изолятор: Изолятор, предназначенный для работы на линиях электропередач и на электрических станциях.

[ГОСТ 27744, статья 5]

3.22 металлический блеск: Цветовое отклонение в виде радужных пятен восстановленного металла на глазурованной поверхности фарфорового изолятора.

3.23 механическая разрушающая сила: Наименьшее значение силы, приложенной к изолятору в определенных условиях, при которой он разрушается.

3.24

механическое повреждение: Сколы, трещины на теле изолятора, пластическая деформация арматуры изолятора.

[ГОСТ 27661, пункт 3.16]

3.25

механическое разрушение: Полная потеря механической прочности; появление при испытаниях внутренних (невидимых снаружи) повреждений, сопровождающихся остановкой (снижением) показаний измерительного прибора.

[ГОСТ 27661, пункт 3.17]

3.26 мошка: Газовые включения (закрытые полости) в стекле диаметром менее 0,8 мм.

3.27 **мушки:** Резко выделяющиеся пятна на поверхности фарфоровых изоляторов, не нарушающие целостности поверхности глазурованного слоя.

3.28 **наколы:** Мелкие точечные углубления в глазури фарфорового изолятора без образования углублений в черепке.

3.29 **нарост:** Дефект поверхности арматуры изолятора в виде выступа произвольной формы.

3.30 **натек глазури:** Местное утолщение глазурного слоя на поверхности фарфорового изолятора.

3.31 **неглазурованная поверхность:** Поверхность фарфорового изолятора, не покрытая глазурью.

3.32 **недолив:** Дефект арматуры изолятора в виде неполного образования конфигурации.

3.33 **недопрессовка:** Впадины на поверхности стеклянного изолятора, образующиеся от недостатка стекломассы.

3.34 **неразрушающие инородные включения:** Непрозрачные частицы, имеющие близкий к стеклу коэффициент термического расширения и не вызывающие разрушения стеклянных изоляторов при термических испытаниях.

3.35

нормированная механическая разрушающая сила остатка изолятора: Нормированное значение силы, которую остаток изолятора должен выдерживать без механического разрушения.
[ГОСТ 27661, пункт 3.14]

3.36 **нормированная механическая разрушающая сила:** Нормированное значение силы, которую изолятор должен выдерживать без механических повреждений и разрушений.

3.37

нормированная электромеханическая разрушающая сила: Нормированное значение силы, которую изолятор, находящийся под действием разности электрических потенциалов, должен выдерживать без механических повреждений, разрушений и пробоя.
[ГОСТ 27661, пункт 3.12]

3.38

нормированная энергия удара: Нормированное значение энергии удара, которую изолятор должен выдерживать без механических повреждений.
[ГОСТ 27661, пункт 3.15]

3.39 **общая площадь дефектов:** Сумма поверхностей отдельных дефектов на внешней поверхности изолятора.

3.40 **окалина:** Включения не растворившихся в стекле металлов и их окислов.

3.41 **осевое или радиальное смещение:** Максимальное позиционное изменение определенной точки на рассматриваемом изоляторе во время одного полного оборота вокруг оси изолятора.

3.42 **остаток изолятора:** Часть изолятора, оставшаяся после разрушения изоляционной детали и не превышающая наружный диаметр шапки.

3.43 **остаток питателя:** Дефект поверхности арматуры изолятора в виде нароста, нарушающего конфигурацию.

3.44 **открытые пузыри:** Углубления на поверхности от выходящих газовых включений.

3.45 **отсутствие глазури:** Места на поверхности фарфорового изолятора, предназначенные для глазурирования, но оставшиеся неглазурованными.

3.46 **площадь отдельных дефектов:** Размер поверхности одного дефекта на изоляторе.

3.47 **поверхностные трещины:** Неглубокие трещины на поверхности фарфорового изолятора, образовавшиеся до спекания черепка.

3.48

подвесной изолятор: Линейный изолятор, предназначенный для подвижного крепления токоведущих элементов к несущим конструкциям или объектам.
[ГОСТ 27744, статья 58]

3.49 **посечка:** Трещина на поверхности стеклянного изолятора, которая проходит не через всю толщину изделия.

3.50

пробивное напряжение: Наименьшее значение напряжения, приложенное к изолятору в определенных условиях, при котором происходит пробой.
[ГОСТ 27661, пункт 3.18]

3.51

пробой (изолятора): Электрический разряд внутри изоляционной части.
[ГОСТ 27661, пункт 3.19]

3.52 **просвечивающиеся кромки:** Светлая окраска по кромке глазурированной поверхности фарфорового изолятора.

3.53 **раковина:** Дефект арматуры изолятора в виде открытой или закрытой полости.

3.54 **риски:** Канавкообразные углубления на неглазурированной поверхности фарфорового изолятора или под глазурию глазурированной поверхности.

3.55 **свилы:** Стекловидные включения в стекло.

3.56 **ситовидная раковина:** Несплошность в теле арматуры изолятора в виде удлиненных тонких раковин, вызванных повышенным содержанием водорода в кристаллизующемся слое.

3.57 **складка:** Нарушение поверхности стеклянного изолятора в виде ярко выраженных волнистых линейных углублений.

3.58 **сколы:** Частичные местные механические нарушения поверхности изоляционных деталей изолятора без образования трещин на теле.

3.59 **следы от сетки:** Отпечатки от сетки печи выравнивания на нижней выступающей поверхности изоляционной детали стеклянного изолятора.

3.60 **следы от отреза ножниц:** Рубец на поверхности стеклянного изолятора, образовавшийся при отрезе капли стекломассы.

3.61 **слипыш:** Нарушенная поверхность фарфорового изолятора, образовавшаяся во время обжига в результате прилипания изоляторов между собой или с огнеприпасом.

3.62

стержень тарельчатого изолятора: Арматура тарельчатого изолятора, расположенная в его теле, имеющая на конце сферическую головку, предназначенную для подвижного соединения с другим изолятором или объектом.
[ГОСТ 27744, статья 75]

3.63

тарельчатый изолятор: Подвесной изолятор с арматурой, изоляционная часть которого имеет форму диска, тарелки или колокола.
[ГОСТ 27744, статья 59]

3.64 **трещины:** Несплошности в теле арматуры изолятора в виде разрыва.

3.65 **утяжина:** Несплошность в теле арматуры изолятора в виде углубления с закругленными краями.

3.66 **ужимина:** Дефект поверхности арматуры изолятора в виде углубления с пологими краями, заполненного формовочным материалом и прикрытого слоем металла.

3.67 **формовочная рифленость:** Нарушение поверхности стеклянного изолятора в виде волнистых линейных углублений.

3.68 **царапины:** Канавкообразные углубления на глазурированной поверхности фарфорового изолятора, возникшие от механических повреждений после обжига.

3.69 **цветовое отклонение:** Неоднородность цвета на фарфоровом изоляторе.

3.70 **цек глазури:** Тонкие (волосные) трещины глазури на фарфоровом изоляторе, образовавшиеся во время обжига в результате несоответствия коэффициента термического расширения глазури и фарфора.

3.71

шапка изолятора: Арматура подвесного изолятора, предназначенная для подвижного крепления его к другому изолятору или объекту.
[ГОСТ 27744, статья 74]

электромеханическая разрушающая сила: Наименьшее значение силы, приложенной к изолятору в определенных условиях и находящемуся под действием разности электрических потенциалов, при которой он разрушается.

[ГОСТ 27744, статья 15]

4 Технические требования

4.1 Изоляторы должны соответствовать требованиям настоящего стандарта, технических условий и конструкторской документации на изоляторы конкретного типа.

Примечание — Типы, параметры и размеры линейных подвесных тарельчатых фарфоровых и стеклянных изоляторов — по ГОСТ 27661.

4.2 Значение нормированной механической (электромеханической) разрушающей силы изоляторов и остатков изоляторов конкретного класса должно соответствовать нормам, приведенным в ГОСТ 27661.

4.3 Изоляторы должны выдерживать испытание одиночным ударом. Нормированная энергия удара — в соответствии с ГОСТ 27661.

4.4 Изоляторы должны выдерживать испытание на выносливость.

4.5 Нормированное значение пробивного напряжения переменного тока промышленной частоты изоляторов должно соответствовать нормам, приведенным в ГОСТ 27661.

4.6 Уровень радиопомех изоляторов при нормированном напряжении должен соответствовать нормам, указанным в ГОСТ 27661.

4.7 Изоляторы должны выдерживать без перекрытия и пробоя воздействие выдерживаемого импульсного электрического напряжения стандартного импульса 1,2/50 мкс и выдерживаемого напряжения частоты 50 Гц под дождем. Значения выдерживаемых напряжений установлены в технических условиях на изолятор конкретного типа и должны быть не менее указанных в ГОСТ 27661.

4.8 Значение выдерживаемого и (или) 50 % разрядного напряжения в загрязненном и увлажненном состоянии для изолятора и (или) стандартной короткой гирлянды изоляторов должно быть указано в технических условиях на изоляторы конкретного типа.

4.9 Изоляторы должны выдерживать испытание на непробиваемость импульсным напряжением с крутым фронтом.

4.10 Изоляторы должны быть устойчивыми к воздействию климатических факторов внешней среды и изготавливаться климатических исполнений УХЛ и О, категории размещения 1 по ГОСТ 15150. Номинальные значения климатических факторов — по ГОСТ 15543.1 и ГОСТ 15150.

4.11 Изоляторы должны выдерживать воздействие переменного тока частоты 50 Гц напряжением такого значения, при котором на поверхности изолятора образуется непрерывный поток электрических искр, не переходящих в электрическую дугу.

4.12 Изоляторы должны выдерживать в течение 1 мин воздействие механической растягивающей силы, равной 50 % нормированной разрушающей механической (электромеханической) силы изолятора соответствующего класса.

4.13 Изоляторы должны быть термостойкими.

4.14 Изоляторы (или изоляционные детали) из стекла должны выдерживать термический удар.

4.15 Изоляторы должны быть термомеханически прочными.

4.16 Масса изолятора должна быть указана в технических условиях или в конструкторской документации на изоляторы конкретного типа.

4.17 Габаритные и присоединительные размеры, длина пути утечки изоляторов должны быть указаны в технических условиях на изоляторы конкретного типа с приведением при необходимости изображения изолятора или ссылки на конструкторскую документацию.

4.18 Сферическое шарнирное соединение изоляторов — по ГОСТ 27396.

4.19 Замок изолятора следует изготавливать по ГОСТ 12253 и поставлять с изолятором.

4.20 Изоляторы следует изготавливать из электротехнического фарфора по ГОСТ 20419 или электроизоляционного стекла с химическим составом в соответствии с приложением А.

4.21 Поверхность изоляционных деталей из фарфора, за исключением мест, указанных на чертеже, должна быть покрыта глазурью. Требования к качеству поверхности фарфоровых изоляторов и изоляционных деталей из фарфора — в соответствии с приложением Б.

4.22 Фарфор изоляторов в изломе не должен иметь открытой пористости.

4.23 Требования к качеству поверхности стеклянных изоляторов и изоляционных деталей из стекла — в соответствии с приложением В.

4.24 Осевое и радиальное смещение изоляторов не должно превышать нормированные величины, рассчитанные по формулам:

$$A \leq 0,04D; \quad (4.1)$$

$$R \leq 0,03D. \quad (4.2)$$

где A — показатель осевого смещения, мм;

R — показатель радиального смещения, мм;

D — номинальный диаметр изоляционной детали, мм.

4.25 На поверхности изоляционных деталей изоляторов допускается нанесение гидрофобных паст и покрытий.

4.26 Арматуру изоляторов следует изготавливать из материалов, обеспечивающих необходимую механическую прочность. Арматура изоляторов должна иметь антикоррозионное цинковое покрытие и прочность сцепления защитного коррозионно-стойкого покрытия с основным металлом в соответствии с ГОСТ 9.307. Толщина цинкового покрытия арматуры изоляторов климатического исполнения УХЛ должна быть не менее 70 мкм, изоляторов климатического исполнения О — не менее 100 мкм.

4.26.1 Технические требования к арматуре линейных подвесных тарельчатых изоляторов — в соответствии с приложением Г.

4.27 К торцу армируемой части стержня должна быть приклеена компенсирующая прокладка.

4.28 Соединение изоляционной части с арматурой (армирование) следует проводить армирующей связкой с применением портландцемента по ГОСТ 10178 или другого материала с техническими характеристиками, обеспечивающими необходимую механическую прочность. Линейное расширение портландцемента должно быть не более 0,03 %, определяемое при автоклавном твердении под давлением 2,1 МПа в течение не менее 3 ч.

4.28.1 Применение ускорителей твердения цемента не допускается.

4.29 Соприкасающиеся с армирующей связкой поверхности стержней компенсирующей промазки должны быть покрыты ровным слоем компенсирующей промазки.

4.30 В комплект поставки изоляторов должны входить:

- изоляторы конкретного типа;
- эксплуатационный(ые) документ(ы) по ГОСТ 2.601.

Эксплуатационный(ые) документ(ы) должен(ны) содержать следующие сведения:

- обозначение изолятора и сведения о соответствии техническим требованиям настоящего стандарта и техническим условиям;

- наименование или товарный знак предприятия-изготовителя;
- номер партии и количество изоляторов в партии;
- номер протокола приемо-сдаточных испытаний;
- сведения по транспортированию и хранению;
- сведения по монтажу и эксплуатации;
- указания по утилизации.

4.31 Маркировка — по ГОСТ 18620. Основные маркировочные данные должны содержать:

- условное обозначение типа изолятора;
- наименование или товарный знак предприятия-изготовителя;
- год изготовления изолятора (две последние цифры);
- условный знак, определяющий марку материала изоляционной детали, если он приведен в конструкторской документации.

4.31.1 Место нанесения маркировки устанавливают в технических условиях и(или) конструкторской документации на изоляторы конкретных типов.

4.31.2 Транспортную маркировку следует производить по ГОСТ 14192 с нанесением манипуляционного знака «Хрупкое. Осторожно».

4.32 Показатели, определяющие надежность изолятора в эксплуатации:

- 1) интенсивность (среднегодовой уровень) отказов по электрической прочности;
- 2) интенсивность (среднегодовой уровень) отказов по механической прочности;
- 3) вероятность безотказной работы по электрической прочности;
- 4) вероятность безотказной работы по механической прочности.

4.32.1 Показатели надежности нормируют при работе изоляторов в атмосфере типов I и II по ГОСТ 15150.

4.32.2 За отказ по электрической прочности принимают снижение внутренней электрической прочности изолятора до значения электрической прочности по поверхности или ниже.

4.32.3 За отказ по механической прочности принимают разрушение любого элемента изолятора, приводящее к разрыву гирлянды.

4.32.4 Интенсивность отказов изоляторов по электрической прочности A_1 выбирают из ряда: 0,00005; 0,00010; 0,00050.

Нормированное значение A_1 должно быть указано в технических условиях на изолятор конкретного типа.

4.32.5 Интенсивность отказов изоляторов по механической прочности A_2 выбирают из ряда: 0,000001; 0,000005.

Нормированное значение A_2 должно быть указано в технических условиях на изолятор конкретного типа.

4.32.6 Вероятность безотказной работы определяет эксплуатирующая организация по утвержденной методике.

4.32.7 Вероятность безотказной работы по электрической прочности $P_1(t)$ определяют по формуле

$$P_1(t) = 1 - A_1 \cdot t. \quad (4.3)$$

где t — время с начала эксплуатации, год.

4.32.8 Вероятность безотказной работы по механической прочности $P_2(t)$ определяют по формуле

$$P_2(t) = 1 - A_2 \cdot t. \quad (4.4)$$

4.32.9 Гамма-процентный срок службы с вероятностью 0,98 — 40 лет.

5 Требования безопасности

Изоляторы должны соответствовать требованиям ГОСТ 12.2.007.0.

Изоляторы должны выдерживать значение нормированной механической (электромеханической) разрушающей силы по 4.2.

6 Правила приемки

Для проверки соответствия изоляторов требованиям настоящего стандарта устанавливают следующие виды испытаний: приемо-сдаточные, квалификационные (приемочные), периодические и типовые.

6.1 Приемо-сдаточные испытания

6.1.1 Изоляторы представляют к приемке партиями. Партия состоит из изоляторов одного типа, изготовленных в одних технологических условиях.

Объем партии изоляторов должен быть:

- не более 5000 шт.;
- от 5001 до 20 000 шт.

6.1.2 Отбор изоляторов в выборку — по ГОСТ 18321 методом наибольшей объективности.

6.1.3 Приемо-сдаточные испытания проводят на изоляторах по показателям в последовательности и объеме, которые указаны в таблице 1. Для фарфоровых изоляторов испытание непрерывным потоком искр проводят после воздействия механической силы в течении 1 мин.

Таблица 1 — Показатели, последовательность и объем испытаний

Наименование показателя	Номер пункта		Количество изоляторов в выборке, шт.	
	технических требований	методов испытаний	Объем изоляторов в партии	
			Не более 5000	От 5001 до 20 000
1 Непрерывный поток искр	4.11	7.4.1	100 % изоляторов	
2 Воздействие механической силы в течение 1 мин	4.12	7.5.1	100 % изоляторов, испытанных по пункту 1	
3 Качество поверхности	4.21, 4.23	7.3.1	100 % изоляторов, испытанных по пункту 2	
4 Размеры, длина пути утечки, сферическое соединение изоляторов	4.17, 4.18	7.3.2	5	8
			Изоляторы, испытанные по пункту 3	
5 Осевое и радиальное смещение	4.24	7.3.5	5	8
			Изоляторы, испытанные по пункту 4	
6 Запирающие свойства замка	4.19	7.3.3	2	3
			Изоляторы, испытанные по пункту 4	
7 Качество и толщина цинкового покрытия	4.26	7.3.4	2	3
			Изоляторы, испытанные по пункту 5	
8 Термостойкость	4.13	7.3.6	5	8
			Изоляторы, испытанные по пунктам 4 и 6	
9 Термический удар (для стеклянных изоляторов)	4.14	7.3.7	2	3
			Изоляторы, испытанные по пункту 7	
10 Пробивное напряжение промышленной частоты	4.5	7.4.2	2	3
			Стеклянные изоляторы, испытанные по пункту 9, или фарфоровые изоляторы, испытанные по пункту 7	
11 Механическая (электромеханическая) разрушающая сила изолятора	4.2	7.5.2	5	8
			Изоляторы, испытанные по пунктам 3 и 7	
12 Механическая разрушающая сила остатка изолятора	4.2	7.5.4	5	8
			Изоляторы, испытанные по пункту 3	
13 Пористость (для фарфоровых изоляторов)	4.22	7.3.8	2	3
			Куски фарфора изоляторов, испытанных по пункту 10	
Общее количество изоляторов в выборке, шт.			12	19

6.1.4 Контроль партии изоляторов проводят в следующей последовательности.

6.1.4.1 Проводят сплошной контроль по пунктам 1—3 таблицы 1:

- если при контроле по пунктам 1 и 2 таблицы 1 количество дефектных изоляторов хотя бы по одному показателю превысит 4 %, то приемке не подлежат и те изоляторы, которые прошли контроль;
- при контроле по пункту 3 таблицы 1 дефектные изоляторы бракуют, остальные считают принятыми.

6.1.4.2 Выборочный контроль проводят по пунктам 4—13 таблицы 1.

6.1.5 Партию изоляторов по результатам выборочного контроля принимают, если не обнаружено ни одного дефектного изолятора, и бракуют, если число дефектных изоляторов по какому-либо показателю более или равно двум.

6.1.5.1 Если обнаружен один дефектный изолятор, то из партии отбирают 2-ю случайную выборку. Объем выборки должен быть равен объему 1-й выборки для показателя, по которому получен неудовлетворительный результат. Контроль проводят по этому показателю и по показателям, которые могли повлиять на результаты испытания.

6.1.5.2 По результатам контроля 2-й выборки партию изоляторов принимают, если не обнаружено ни одного дефектного изолятора, и бракуют, если число дефектных изоляторов более или равно одному.

6.1.6 Результаты приемо-сдаточных испытаний должны быть оформлены протоколом.

6.2 Квалификационные (приемочные) испытания

6.2.1 Квалификационные (приемочные) испытания следует проводить на установочной серии или первой промышленной партии изоляторов с целью оценки готовности изготовителя к выпуску изоляторов конкретного типа в заданном объеме. Квалификационные испытания проводят на изоляторах, прошедших приемо-сдаточные испытания. Допускается засчитывать в качестве квалификационных испытаний результаты приемочных испытаний, полученные на опытных образцах.

6.2.2 К квалификационным (приемочным) испытаниям должны быть представлены изоляторы, изготовленные в тех же условиях, что и изоляторы, намеченные к серийному производству.

6.2.3 Квалификационные (приемочные) испытания следует проводить в объеме требований и в последовательности таблицы 2 по программе, составленной разработчиком и изготовителем изоляторов и согласованной с потребителем (при необходимости).

Таблица 2 — Показатели, последовательность и объем испытаний

Наименование показателя	Номер пункта		Количество изоляторов в выборке
	технических требований	методов испытаний	
1 Масса	4.16	7.3.2	75
2 Размеры, длина пути утенки, сферическое шарнирное соединение	4.17, 4.18	7.3.2	75
			Изоляторы, проверенные по пункту 1
3 Запирающие свойства замка	4.19	7.3.3	13
			Изоляторы, проверенные по пункту 2
4 Качество и толщина цинкового покрытия	4.26	7.3.4	13
			Изоляторы, проверенные по пункту 3
5 Осевое и радиальное смещение	4.24	7.3.5	13
			Изоляторы, проверенные по пункту 4
6 Термостойкость	4.13	7.3.6	50
			Изоляторы, 13 шт., проверенные по пункту 2, и 37 шт., проверенные по пункту 4
7 Механическая (электромеханическая) разрушающая сила	4.2	7.5.2	15
			Изоляторы, испытанные по пункту 5
8 Испытание на выносливость	4.4	7.5.3	10
			Изоляторы, 5 шт., проверенные по пункту 2, и 5 шт., испытанные по пункту 5

Окончание таблицы 2

Наименование показателя	Номер пункта		Количество изоляторов в выборке
	технических требований	методов испытаний	
9 Термический удар (для стеклянных изоляторов)	4.14	7.3.7	10
			Изоляторы, испытанные по пункту 5
10 Пробивное напряжение промышленной частоты	4.5	7.4.2	10
			Изоляторы, испытанные по пункту 8
11 Механическая разрушающая сила остатка изолятора	4.2	7.5.4	15
			Изоляторы, 5 шт. проверенные по пункту 2, и 10 шт., испытанные по пункту 5
12 Термомеханическая прочность	4.15	7.5.5	10
			Изоляторы, испытанные по пункту 5
13 Нормированное напряжение при допустимом уровне радиопомех	4.6	7.4.3	5
			Изоляторы, проверенные по пункту 2
14 Выдерживаемое напряжение промышленной частоты под дождем*	4.7	7.4.4	5
			Изоляторы, испытанные по пункту 12
15 Выдерживаемое и (или) 50%-ное разрядное напряжение** в загрязненном и увлажненном состояниях***	4.8	7.4.5	5
			Изоляторы, испытанные по пункту 13
16 Выдерживаемое импульсное напряжение с формой волны 1,2/50 мкс	4.7	7.4.6	5
			Изоляторы, проверенные по пункту 2
17 Непробиваемость импульсным напряжением с крутым фронтом	4.9	7.4.7	5
			Изоляторы, испытанные по пункту 5
18 Ударная нагрузка	4.3	7.5.6	5
			Изоляторы, испытанные по пункту 15
<p>* Испытания проводят на короткой стандартной гирлянде из 5 шт. и на единичных изоляторах. ** Вид определяемого напряжения [выдерживаемого и (или) 50%-ного разрядного] должен быть указан в программе испытаний. *** Испытания проводят на короткой стандартной гирлянде из пяти изоляторов.</p>			

6.2.4 Изоляторы считают выдержавшими квалификационные (приемочные) испытания, если по всем показателям в выборке получены удовлетворительные результаты испытаний.

6.2.4.1 При получении неудовлетворительных результатов испытаний хотя бы по одному показателю проводят анализ выявленных недостатков и принимают меры к их устранению, после чего изоляторы вновь подвергают испытаниям по этим показателям.

6.2.5 Результаты квалификационных (приемочных) испытаний должны быть оформлены протоколом.

6.3 Периодические испытания

6.3.1 Периодические испытания следует проводить не реже одного раза в пять лет, при этом впервые периодические испытания — не позднее чем через три года после квалификационных (приемочных) испытаний.

6.3.2 Периодические испытания следует проводить не ранее чем через месяц после сборки изоляторов. Изоляторы отбирают из партии, прошедшей приемосдаточные испытания. Отбор изоляторов — по 6.1.2.

6.3.3 Периодические испытания изоляторов следует проводить на изоляторах по показателям в последовательности и объеме, которые указаны в таблице 3.

Таблица 3 — Показатели, последовательность и объем испытаний

Наименование показателя	Номер пункта		Число изоляторов в выборке для проведения
	технических требований	методов испытаний	
1 Масса	4.16	7.3.2	70
2 Размеры, длина пути утечки, сферическое шарнирное соединение	4.17 и 4.18	7.3.2	70
			Изоляторы, проверенные по пункту 1
3 Термостойкость	4.13	7.3.6	50
			Изоляторы, проверенные по пункту 2
4 Механическая (электромеханическая) разрушающая сила	4.2	7.5.2	20
			Изоляторы, проверенные по пункту 3
5 Термический удар (для стеклянных изоляторов)	4.14	7.3.7	10
			Изоляторы, испытанные по пункту 3
6 Пробивное напряжение промышленной частоты	4.5	7.4.2	10
			Изоляторы, испытанные по пункту 4
7 Механическая разрушающая сила остатка изолятора	4.2	7.5.4	20
			Изоляторы, 10 шт., проверенные по пункту 2, и 10 шт., проверенные по пункту 3
8 Осевое и радиальное смещение	4.24	7.3.5	10
			Изоляторы, проверенные по пункту 3
9 Термомеханическая прочность	4.15	7.5.5	10
			Изоляторы, проверенные по пункту 7
10 Непробиваемость импульсным напряжением с крутым фронтом	4.9	7.4.7	5
			Изоляторы, проверенные по пункту 2
11 Ударная нагрузка	4.3	7.5.6	5
			Изоляторы, проверенные по пункту 2

6.3.4 Результаты периодических испытаний считают удовлетворительными, если по всем пунктам таблицы 3 не обнаружено ни одного дефектного изолятора и по пунктам 4, 7 и 9 соблюдено условие

$$\frac{\bar{F}_1 - F_n}{S_1} \geq C_1, \quad (6.1)$$

где $\bar{F}_1 = \frac{1}{n} \sum_{i=0}^n F_i$ — среднее значение фактической механической разрушающей силы изоляторов в выборке;
 F_n — нормированное значение механической (электромеханической) разрушающей силы для конкретного класса изолятора;
 $S_1 = \sqrt{\frac{1}{n-1} \sum (F_i - \bar{F})^2}$ — среднее квадратическое отклонение механической разрушающей силы в выборке;
 C_1 — постоянная приемки, равная 1,82 при 20 испытанных изоляторах; 1,72 — при 10 испытанных изоляторах.

6.3.5 Если по одному из пунктов таблицы 3 обнаружен один дефектный изолятор, проводят повторный контроль на удвоенном количестве изоляторов по тому показателю, по которому получен неудовлетворительный результат.

6.3.5.1 Результаты периодических испытаний считают удовлетворительными при повторном контроле, если не обнаружено ни одного дефектного изолятора и выполнено условие формулы (6.1) по пунктам 4, 7 и 9 таблицы 3.

6.3.5.2 При получении неудовлетворительных результатов повторных испытаний приемку и отгрузку приостанавливают до выяснения причин и получения удовлетворительных результатов испытаний.

6.3.6 Результаты периодических испытаний должны быть оформлены протоколом.

6.4 Типовые испытания

6.4.1 Типовые испытания проводят в случае изменения конструкции, состава или подгруппы фарфора и стекла, а также технологических процессов изготовления составных частей и сборки изоляторов для оценки влияния внесенных изменений на характеристики и качество изоляторов.

6.4.2 Типовые испытания проводят не ранее чем через месяц после сборки изоляторов. Изоляторы отбирают из партии, прошедшей приемо-сдаточные испытания. Отбор изоляторов — по 6.1.2.

6.4.3 Типовые испытания проводят в последовательности и объеме, которые указаны в таблице 3.

6.4.4 Состав и объем типовых испытаний могут быть изменены держателем подлинника конструкторской документации в зависимости от степени возможного влияния внесенных изменений на характеристики и качество изоляторов и должны быть отражены в программе и методике типовых испытаний, согласованных между потребителем и изготовителем (при необходимости).

6.4.5 Результаты типовых испытаний считают удовлетворительными, если по результатам 1-й выборки по всем показателям не обнаружено ни одного дефектного изолятора.

6.4.5.1 При получении неудовлетворительных результатов типовых испытаний предлагаемые изменения в соответствующую утвержденную документацию не вносят и принимают решение о дальнейшем проведении работ и об использовании единиц продукции, изготовленных с учетом предлагавшихся изменений.

6.4.6 Результаты типовых испытаний должны быть оформлены протоколом.

7 Методы испытаний

7.1 Общие требования к испытаниям

7.1.1 Отобранные для испытания изоляторы должны быть чистыми, сухими, иметь температуру, равную температуре помещения (окружающей среды), в котором проводят испытания.

7.2 Общие требования к электрическим испытаниям

7.2.1 Нормальные атмосферные условия — по ГОСТ 1516.2.

7.2.2 Атмосферные условия при испытаниях должны быть в пределах:

- 1) температура воздуха — от 10 до 40 °С;
- 2) относительная влажность воздуха — от 45 до 80 %;
- 3) атмосферное давление — от 84 до 160 кПа.

7.2.3 При испытании изоляторов в атмосферных условиях, отличающихся от нормальных, следует вводить поправки на атмосферные условия, указанные в ГОСТ 1516.2.

7.2.4 При измерении электрических напряжений следует применять приборы, обеспечивающие контроль параметров с погрешностью измерения в пределах $\pm 2,5$ % по ГОСТ 22261.

7.2.5 Измерение напряжения при испытании — по ГОСТ 17512.

7.3 Общие испытания

7.3.1 Проверка качества поверхности изоляционных деталей изолятора

7.3.1.1 Требования к средствам испытания

Качество поверхности проверяют визуально без применения увеличительных приборов. Для наглядности изображения дефектов разрешается применять контрольные образцы. Правила отбора и утверждения контрольных образцов приведены в приложении Д.

7.3.1.2 Оценка результатов испытания

Изолятор считают выдержавшим испытание, если качество поверхности отвечает требованиям:

- для изоляционных деталей из фарфора — по 4.21;
- изоляционных деталей из стекла — по 4.23.

7.3.2 Проверка размеров и массы изолятора

7.3.2.1 Требования к средствам испытания и проведение испытания

Проверку геометрических размеров проводят при помощи любого измерительного инструмента или предельными шаблонами с погрешностью измерения в пределах ± 20 % допуска на изготовление проверяемого изолятора.

7.3.2.2 Длину пути утечки измеряют по поверхности изоляционной детали изолятора между частями, находящимися под разными электрическими потенциалами, при помощи клейкой ленты на тканевой или бумажной основе и измерительного инструмента. Допустимая погрешность измерения — по 7.3.2.1.

7.3.2.3 Узел сферического шарнирного соединения изоляторов проверяют специальными калибрами по ГОСТ 27396.

7.3.2.4 Массу изолятора проверяют на весах произвольной конструкции с погрешностью взвешивания в пределах ± 5 % от массы изолятора.

7.3.3 Проверка запирающих свойств замка

Проверка запирающих свойств замка (эксплуатационные испытания) — по ГОСТ 12253.

7.3.4 Проверка толщины и качества сцепления цинкового покрытия

7.3.4.1 Требования к средствам испытания

Для измерения толщины цинкового покрытия следует применять магнитные, электромагнитные или другие средства, обеспечивающие измерение толщины покрытия с погрешностью в пределах ± 10 % и сохранность изолятора.

Средства испытания для определения прочности сцепления защитного покрытия — по ГОСТ 9.307.

7.3.4.2 Проведение испытания

Качество оцинкованной поверхности определяют посредством внешнего осмотра.

Толщину цинкового покрытия проверяют на шапке и стержне изолятора, которые необходимо очистить без снятия материала покрытия от загрязнений, жиров, коррозии и т. д.

С помощью измерительного прибора производят измерения (на стержне — три измерения, на шапке — 10 измерений) толщины цинкового покрытия в разных местах изделия. Ближе к кромке, на кривизне или внутри угла измерения не производят.

Прочность сцепления защитного коррозионно-стойкого покрытия с основным металлом проверяют по ГОСТ 9.307.

7.3.4.3 Оценка результатов испытания

Изоляторы считают выдержавшими испытание, если среднее арифметическое значение толщины цинкового покрытия, внешний вид арматуры, качество поверхности, прочность сцепления покрытия соответствуют значениям и требованиям, указанным в 4.26.

7.3.5 Проверка осевого и радиального смещения

7.3.5.1 Требования к средствам испытания

Схема установки для проверки осевого и радиального смещения приведена в приложении Е. Измерительные головки должны иметь цену деления не более 0,1 мм.

7.3.5.2 Подготовка к испытанию

а) Закрепить изолятор в захватах приспособления. Измерительную головку для контроля осевого смещения A изолятора настраивают на верхнюю точку крайнего ребра изоляционной детали, при этом ось штанги измерительной головки должна быть направлена параллельно оси подвески контролируемого изолятора.

б) Измерительную головку для контроля радиального смещения R изолятора настраивают на крайнюю наружную точку изоляционной детали, при этом ось штанги измерительной головки должна быть направлена перпендикулярно оси подвески контролируемого изолятора.

7.3.5.3 Проведение испытаний

Изолятор вращают вокруг оси не менее чем на 360° . При вращении изолятора отмечают наибольшее и наименьшее показания каждой измерительной головки. Разницу между показаниями измерительной головки A считают осевым смещением, разницу между показаниями измерительной головки R считают радиальным смещением.

7.3.5.4 Оценка результатов испытаний

Изоляторы считают выдержавшими испытание, если выполняется условие, указанное в 4.24.

7.3.6 Испытание на термостойкость

7.3.6.1 Требования к средствам испытания

Установка для проведения испытания на термостойкость должна состоять из ванн с горячей и холодной водой такого объема, чтобы после загрузки их изоляторами температура воды в них не изменялась более чем на ± 5 °С.

Погрешность измерения температуры — ± 1 °С.

7.3.6.2 Проведение испытания

Изоляторы подвергают трехкратному циклу нагревания и охлаждения с перепадом температуры в 70 °С. Время пребывания изоляторов в ванне с горячей или холодной водой — 15 мин. Время переноса из одной ванны в другую должно быть не более 15 с.

Для определения наличия повреждения по окончании испытания изоляторы из фарфора проверяют воздействием непрерывного потока искр в течение 1 мин по 7.4.1.

7.3.6.3 Оценка результатов испытания

Изолятор считают выдержавшим испытание, если во время испытания не произошло повреждения или пробоя.

7.3.7 Испытание изоляторов на стойкость к термическому удару

7.3.7.1 Требования к средствам испытания

Установка для проведения испытания изоляторов на термический удар должна состоять из ванны с холодной водой и камеры нагревания горячим воздухом или другим соответствующим способом, обеспечивающим нагревание изолятора до температуры, превышающей температуру охлаждающей воды не менее чем на 100 °С.

При этом оборудование камеры нагревания должно обеспечивать равномерное повышение температуры до требуемой величины за время не менее 1 ч с последующей выдержкой в течение 3 ч.

7.3.7.2 Проведение испытания

а) Изоляторы помещают в камеру нагревания и при достижении температуры, превышающей температуру охлаждающей воды на 100 °С, выдерживают в течение 3 ч.

б) Затем изоляторы быстро погружают полностью в ванну с водой, температура которой не превышает 50 °С, и выдерживают в течение не менее 2 мин.

в) Время переноса из нагревающей среды в охлаждающую должно быть не более 15 с.

7.3.7.3 Оценка результатов испытания

Изолятор считают выдержавшим испытание, если во время испытания не произошло повреждения.

7.3.8 Пористость

Требования к средствам испытания, проведение испытания и оценка результатов испытания фарфора на пористость — по ГОСТ 24409.

7.4 Электрические испытания

7.4.1 Испытания непрерывным потоком искр

7.4.1.1 Требования к средствам испытания

Установка для испытания непрерывным потоком искр (испытательный трансформатор и регулирующее устройство) должна обеспечивать искровую (не дуговую) форму разряда по поверхности изолятора.

7.4.1.2 Подготовка к испытанию

Для испытания непрерывным потоком искр изоляторы любым способом устанавливают на заземленном конвейере или стенде. Испытанию подвергают каждый изолятор путем приложения к нему напряжения через воздушный промежуток 15—30 мм, в котором при пробое образуется дуга.

7.4.1.3 Проведение испытания

Испытания непрерывным потоком искр проводят приложением к изолятору в течение 4 мин напряжения промышленной частоты такой величины, при которой по поверхности изолятора происходят искровые разряды, не переходящие в дугу.

Если в ходе испытаний произойдет пробой одного из изоляторов, его удаляют с испытательной установки. Испытания изоляторов продолжают в течение оставшегося времени, исключив из нормированного время испытания этих изоляторов.

7.4.1.4 Оценка результатов испытания

Изолятор считают выдержавшим испытание, если не произошло пробоя и не наблюдается сколов и трещин изоляционной детали изолятора.

7.4.2 Испытание пробивным напряжением

7.4.2.1 Требования к средствам испытания

а) Установка для испытания изоляторов пробивным напряжением должна обеспечивать приложение к изолятору напряжения, превышающего не менее чем в полтора раза нормированное пробивное напряжение испытываемого изолятора. Размеры испытательного бака должны обеспечивать расстояние от частей изолятора, находящихся под напряжением, до стенок бака не менее полутора диаметров изолятора, если бак изготовлен из металла, и не менее половины диаметра изолятора, если бак изготовлен из изоляционного материала.

б) При испытании следует использовать изоляционную среду с удельным электрическим сопротивлением 10^6 — 10^7 Ом · м и электрической прочностью не менее 6 кВ/мм. Удельное электрическое сопротивление изоляционной среды проверяют мегомметром по ГОСТ 23706, обеспечивающим напряженность электрического поля в пределах от 500 до 1000 В/мм. Измерительная ячейка для определения удельного сопротивления и электрической прочности изоляционной среды — по ГОСТ 6581.

7.4.2.2 Подготовка к испытанию

Испытание пробивным напряжением проводят на одиночных изоляторах, которые погружают в бак с изоляционной средой шапкой вниз в положение, обеспечивающее расстояние от частей изолятора, находящихся под напряжением, до стенок бака не менее значений, указанных в перечислении а) 7.4.2.1.

7.4.2.3 Проведение испытания

При испытании повышение испытательного напряжения до нормированного значения должно быть достаточно быстрым, но позволяющим проводить снятие показаний измерительного прибора. Напряжение с той же скоростью повышают до пробоя.

7.4.2.4 Оценка результатов испытания

Изолятор считают выдержавшим испытание, если его пробой произошел при напряжении больше нормированного.

7.4.3 Испытание по определению уровня радиопомех

Испытания изоляторов на радиопомехи следует проводить в соответствии с ГОСТ 26196.

7.4.4 Испытание выдерживаемым напряжением промышленной частоты под дождем

7.4.4.1 Требования к средствам испытания

а) Установка для испытаний напряжением промышленной частоты должна обеспечивать:

- 1) синусоидальную форму кривой напряжения;
- 2) частоту напряжения — (50 ± 5) Гц;
- 3) отношение амплитудного значения напряжения к действующему значению — $\sqrt{2} \pm 0,07$;
- 4) действующее значение напряжения установившегося тока короткого замыкания на стороне высокого напряжения испытательной установки при испытании — не менее 1 А.

б) Дождевальная установка должна обеспечивать следующие параметры дождя:

- 1) средние вертикальная и горизонтальная составляющие интенсивности дождя должны находиться в пределах от 1,0 до 1,5 мм/мин каждая;
- 2) предельные значения для любых индивидуальных измерений — от 0,5 до 2,0 мм/мин.

7.4.4.2 Подготовка к испытанию

а) При испытании напряжением переменного тока промышленной частоты под дождем изолятор (гирлянду изоляторов) подвешивают вертикально шапкой вверх к заземленной поддерживающей конструкции с помощью троса или другого проводника. Расстояние от верхней точки шапки изолятора до поддерживающей конструкции должно быть не менее 1 м.

б) Расстояние до посторонних предметов должно быть для единичных изоляторов не менее 1 м, для гирлянды изоляторов — не менее $1,5L$, где L — длина гирлянды, но не менее 1 м.

в) Провод в виде прямого гладкого стержня или трубы диаметром около 25 мм с помощью специального зажима присоединяют к стержню изолятора или нижнего изолятора гирлянды в горизонтальной плоскости. Расстояние от нижнего ребра изоляционной детали до поверхности провода должно быть минимальным, но не менее половины диаметра изолятора. Провод должен выступать с каждой стороны от оси изолятора (гирлянды изоляторов) не менее чем на 1 м.

г) Испытательное напряжение должно прикладываться между проводом и землей.

д) Процесс дождевания и измерения параметров дождя, температуры и удельного сопротивления воды — по ГОСТ 1516.2.

е) При испытаниях должны быть учтены требования 7.1 и 7.2.

7.4.4.3 Проведение испытания

а) Испытание выдерживаемым напряжением промышленной частоты под дождем проводят приложением нормированного напряжения с учетом поправок на атмосферные условия по 7.2.3.

б) Напряжение до 75 % нормированного напряжения прикладывают к изолятору (гирлянде изоляторов) с произвольной скоростью (допускается толчком), затем напряжение плавно, со скоростью около 2 % нормированной величины в секунду, повышают до нормированного значения. Выдерживаемое значение должно оставаться неизменным в течение 1 мин.

7.4.4.4 Оценка результатов испытания

Изолятор (гирлянда изоляторов) считают выдержавшим испытание, если при нормированном значении испытательного напряжения не произошло перекрытия или пробоя.

7.4.5 Испытание напряжением в загрязненном и увлажненном состоянии

7.4.5.1 Испытания проводят на короткой стандартной гирлянде из пяти изоляторов. Выдерживаемое и (или) 50%-ное разрядное напряжение в загрязненном и увлажненном состояниях для единичных изоляторов определяют как соответствующее напряжение гирлянды, деленное на пять.

7.4.5.2 Испытания следует проводить в соответствии с ГОСТ 10390.

7.4.6 Испытание выдерживаемым импульсным напряжением

7.4.6.1 Требования к средствам испытания

Генератор импульсных напряжений должен обеспечивать параметры импульса:

- 1) длительность фронта — $(1,2 \pm 0,36)$ мкс;
- 2) длительность импульса — (50 ± 10) мкс.

7.4.6.2 Подготовка к испытанию

Монтаж изолятора (гирлянды изоляторов) при испытании импульсным напряжением — по 7.4.4.2.

7.4.6.3 Проведение испытания

Испытание выдерживаемым импульсным напряжением проводят приложением к изолятору с интервалами не менее 1 мин следующих друг за другом стандартных импульсов с формой волны 1,2/50 мкс с амплитудой, равной амплитуде нормированного выдерживаемого импульсного напряжения, с учетом поправок на атмосферные условия по 7.2.3. Число приложенных импульсов должно быть равно 15 для каждой полярности, положительной и отрицательной. Если достоверно известно, на какой полярности напряжение имеет более низкое значение, испытание может быть проведено только на этой полярности.

7.4.6.4 Оценка результатов испытания

Изолятор считают выдержавшим испытание, если не произошло пробоя и произошло не более двух перекрытий на каждой из полярностей.

7.4.7 Испытание импульсным напряжением с крутым фронтом

7.4.7.1 Требования к средствам испытания

а) Установка для испытания импульсным напряжением с крутым фронтом должна создавать импульс, амплитудное значение которого должно обеспечивать перекрытие изолятора на фронте импульса. Требования к линейности фронта импульса — по ГОСТ 1516.2.

б) Погрешность измерительной системы должна быть в пределах ± 5 %.

7.4.7.2 Подготовка к испытанию

Определение испытательного напряжения импульса

а) Определяется значение 50%-ного разрядного импульсного напряжения с формой волны 1,2/50 мкс U_{50} на короткой стандартной гирлянде из пяти изоляторов.

Примечание — 50%-ное разрядное напряжение рекомендуется определять способом «вверх-вниз», приведенном в приложении И.

б) Значение испытательного напряжения $U_{И}$ одного изолятора определяется по формуле

$$U_{И} = 2,8(U_{50} / 5), \quad (7.1)$$

где U_{50} — значение 50%-ного разрядного напряжения короткой стандартной гирлянды из пяти изоляторов, кВ.

7.4.7.3 Установка изолятора для испытания

Изоляторы крепят шапкой вниз на заземленной плите, наименьший размер которой должен быть не менее двух диаметров изоляционной детали испытуемого изолятора. Расстояние от плиты до изоляционной части изолятора должно быть кратчайшим, но не менее половины диаметра испытуемого

образца. Со стороны стержня крепят ушко, совпадающее по размеру с фактической шапкой изолятора, с целью предотвращения электрического перенапряжения на уровне цементно-песчаной связки вокруг стержня.

7.4.7.4 Проведение испытания

а) Испытательное напряжение каждого импульса должно находиться в пределах от $U_{и}$ до $1,1U_{и}$ [$U_{и}$ определяют по формуле (7.1)].

б) К испытательному напряжению $U_{и}$ не применяют поправочные атмосферные коэффициенты.

в) Испытания необходимо проводить при испытательном импульсе, срезанном перекрытием изолятора. Фронт должен способствовать получению значения испытательного напряжения. Продолжительность импульса определена перекрытием испытуемого изолятора. Напряжение регулируют до получения напряжения перекрытия с нормированным пиковым значением испытательного напряжения.

г) Испытание импульсным напряжением с крутым фронтом проводят приложением к изолятору пяти положительных, пяти отрицательных и затем пяти положительных и пяти отрицательных импульсов с интервалом между последовательными импульсами одной полярности от 1 до 2 мин. Пиковое значение каждого импульса должно быть зафиксировано.

д) Если один импульс из серии ниже испытательного напряжения, прикладывается дополнительный импульс. При получении одного импульса выше допустимого отклонения испытательного напряжения испытание продолжают. Если более одного импульса выше допустимого отклонения испытательного напряжения, то испытания останавливают. Испытание возобновляют на новом испытательном образце после регулировки параметров.

е) Если пробой произошел после корректировки низкого импульса на последнем, 21-м импульсе, то повторное испытание необходимо проводить на одном изоляторе.

ж) Если пробой произошел после корректировки высокого импульса, то повторное испытание проводят на одном изоляторе.

и) Для определения наличия повреждения по окончании испытания изоляторы из фарфора проверяют воздействием непрерывного потока искр в течение 1 мин по 7.4.1.

7.4.7.5 Оценка результатов испытания

Изолятор считают выдержавшим испытание импульсным напряжением с крутым фронтом, если не произошло пробоя или разрушения.

7.5 Механические испытания

7.5.1 Испытание механической силой в течение 1 мин

7.5.1.1 Требования к средствам испытания

Испытание механической силой в течение 1 мин проводят на испытательном стенде, обеспечивающем растягивающую силу в пределах нормированной испытательной силы и ее стабильность в течение 1 мин.

Погрешность измерения механической испытательной силы должна быть в пределах $\pm 2,5\%$.

7.5.1.2 Подготовка к испытанию

Испытание изоляторов механической растягивающей силой в течение 1 мин проводят на изоляторах, собранных в гирлянды.

Гирлянду изоляторов закрепляют на испытательном стенде при помощи приспособлений и арматуры, предназначенной для изоляторов того же класса.

7.5.1.3 Проведение испытания

Испытание изоляторов механической растягивающей силой в течение 1 мин проводят при плавном повышении механической силы со скоростью от 1 до 5 кН/с до нормированного значения.

Нормированное значение испытательной силы выдерживают в течение 1 мин, затем плавно снижают до нуля.

7.5.1.4 Оценка результатов испытания

Изолятор считают выдержавшим испытание, если не произошло его разрушения.

7.5.2 Испытание механической (электромеханической) разрушающей силой

7.5.2.1 Требования к средствам испытания

Испытательное оборудование — разрывная машина для механических испытаний разрушающей силой — должно обеспечивать растягивающую силу в пределах двукратного значения нормированной разрушающей механической силы изолятора.

Погрешность измерений механической силы должна быть в пределах $\pm 2,5\%$.

Оборудование для электромеханических испытаний фарфоровых изоляторов должно дополнительно обеспечивать воздействие напряжения 50 кВ переменного тока промышленной частоты, прикладываемого через искровые промежутки.

7.5.2.2 Подготовка к испытанию

Изолятор закрепляют в разрывной машине при помощи приспособлений и арматуры, механическая прочность которых должна быть не менее 1,4 нормированного значения разрушающей силы испытываемого изолятора.

Испытательная арматура должна обеспечивать сферическое шарнирное соединение изоляторов по ГОСТ 27396 (см. таблицу 1).

7.5.2.3 Проведение испытания

При испытании изоляторов силу быстро, но плавно повышают до значения, равного 75 % нормированной разрушающей силы, затем плавно повышают на протяжении от 15 до 45 °С (что соответствует скорости увеличения от 35 до 100 % от нормированной механической разрушающей силы в течение 1 мин) до нормированного значения и далее до разрушения изолятора.

При испытаниях фарфоровых изоляторов электромеханической разрушающей силой подъем механической силы совмещают с приложением к каждому изолятору напряжения 50 кВ переменного тока промышленной частоты через искровые промежутки, в которых образуется дуга.

7.5.2.4 Оценка результатов испытания

Изолятор считают выдержавшим испытание, если его разрушение произошло при силе более нормированной и не произошло пробоя.

7.5.3 Испытание на выносливость

7.5.3.1 Требования к средствам испытания

Установка для испытания изоляторов на выносливость должна обеспечивать: вертикальное закрепление гирлянды изоляторов, приложение к гирлянде изоляторов механической растягивающей силы от 20 до 30 % нормированной механической разрушающей силы, изменение приложенной механической нагрузки от максимальной до минимальной и вновь до максимальной (цикл) от 400 до 500 раз в минуту.

Погрешность измерения механической силы должна быть в пределах $\pm 2,5$ %.

7.5.3.2 Подготовка к испытанию

Гирлянду изоляторов из 10 шт. закрепляют вертикально.

7.5.3.3 Проведение испытания

а) К гирлянде изоляторов прикладывают растягивающую механическую силу, равную 30 % нормированной механической разрушающей силы. Затем нагрузку снижают до 20 % нормированной механической разрушающей силы и вновь увеличивают до 30 %. Данное снижение и возрастание нагрузки до первоначального уровня является одним циклом. Количество циклов в минуту — от 400 до 500.

б) Количество циклов в испытании — от $2 \cdot 10^6$ до $2,1 \cdot 10^6$.

в) Допускается отклонение минимальной прикладываемой нагрузки от 15 до 21 % нормированной механической разрушающей силы, отклонение максимальной прикладываемой нагрузки — от 29 до 35 % нормированной механической разрушающей силы.

г) Фарфоровые изоляторы подвергают контрольным испытаниям выдерживаемым напряжением промышленной частоты под дождем.

7.5.3.4 Оценка результатов испытания

Изоляторы считают выдержавшими испытание, если не произошло механического разрушения изолятора (или его элемента), на изоляционных деталях отсутствуют трещины, на шапках и стержнях нет деформации, а фарфоровые изоляторы выдержали испытание напряжением промышленной частоты под дождем.

7.5.4 Испытание механической разрушающей силой остатков стеклянных изоляторов

7.5.4.1 Требования к средствам испытания и подготовка к испытанию.

Испытательное оборудование — по 7.5.2.1, подготовка испытаний — по 7.5.2.2.

7.5.4.2 Проведение испытания

При испытании остатков изоляторов механической разрушающей силой подъем механической силы проводят со скоростью не менее 1 кН/с. При достижении растягивающей силы 20 % значения нормированной разрушающей силы испытываемого изолятора производят разрушение изоляционной детали механическим ударом непосредственно на испытательной машине для образования остатка изолятора. После этого испытание продолжают с той же скоростью до разрушения остатка изолятора.

7.5.4.3 Оценка результатов испытания

Изолятор считают выдержавшим испытание, если разрушение остатка изолятора произошло при силе не менее нормированной и не было разрушений арматуры изолятора (шапки и стержня) при силе, меньше нормированной разрушающей силы изолятора.

7.5.5 Испытание на термомеханическую прочность

7.5.5.1 Требования к средствам испытания

Установка для испытания изоляторов на термомеханическую прочность должна обеспечивать:

- 1) температуру рабочей среды от минус $(60 \pm 5) ^\circ\text{C}$ до плюс $(50 \pm 5) ^\circ\text{C}$ с выдержкой 4 ч при минимальной и максимальной температурах;
- 2) приложение к изолятору нормированной механической растягивающей силы в осевом направлении;
- 3) погрешность измерения механической силы должна быть в пределах $\pm 2,5 \%$;
- 4) погрешность измерения температуры должна быть в пределах $\pm 1 ^\circ\text{C}$.

7.5.5.2 Проведение испытания

а) Испытание на термомеханическую прочность проводят воздействием на изоляторы, собранные в гирлянду, четырех 24-часовых циклов охлаждения и нагревания от минус $60 ^\circ\text{C}$ до плюс $50 ^\circ\text{C}$ с одновременным приложением растягивающей силы, равной 60 % нормированной разрушающей механической, которая должна оставаться постоянной в течение каждого цикла испытания.

б) Растягивающую силу прикладывают к изоляторам перед началом каждого цикла температурного воздействия при температуре окружающего воздуха и полностью снимают в конце цикла.

в) Каждый 24-часовой цикл состоит из охлаждения, нагревания и последующего охлаждения до температуры окружающего воздуха.

г) После каждого цикла фарфоровые изоляторы подвергают контрольным испытаниям напряжением 50 кВ переменного тока промышленной частоты по 7.4.1.

д) После завершения 4-го цикла каждый изолятор в отдельности подвергают контрольному испытанию разрушающей механической или электромеханической силой согласно 7.5.2.

7.5.5.3 Оценка результатов испытания

Изолятор считают выдержавшим испытание, если во время испытания не произошло пробоя и его разрушение произошло при силе более нормированной.

7.5.6 Испытание изолятора ударной нагрузкой

7.5.6.1 Требования к средствам испытания

а) Установка должна обеспечивать приложение к изолятору длительной растягивающей силы не менее 8,9 кН и нормированной энергии удара не менее 45 Дж. Схема установки для испытаний на ударную нагрузку приведена в приложении Ж. Наконечник гири (боек) должен быть сменный и выполнен из меди, при смятии наконечника в процессе испытаний наконечник должен быть заменен. Замена должна быть осуществлена при возможности касания изолятора стальными частями гири.

б) Погрешность измерения механической силы должна быть в пределах $\pm 2,5 \%$.

Примечание — Энергию удара рекомендуется проверять, подняв маятник горизонтально и установив гиру на весы. Энергию удара E , Дж, определяют по формуле

$$E = 9,81 \cdot m \cdot l, \quad (7.2)$$

где m — масса маятника, определенная взвешиванием, кг;

l — высота маятника над уровнем оси изолятора, м.

Для горизонтального положения маятника, при котором происходит взвешивание, величина l равна длине маятника. Величина, определенная по формуле (7.2), должна соответствовать величине, указанной на шкале при горизонтальном положении маятника. В случае несоответствия величин масса маятника должна быть скорректирована. Градуировку шкалы проводят с учетом формулы (7.2), без дополнительных взвешиваний. Допускается разметку шкалы проводить без измерений высоты маятника над осью изолятора, применяя только расчетные методы.

Массу маятника определяют на весах любой конструкции с погрешностью взвешивания не более ± 10 г.

7.5.6.2 Подготовка к испытанию

а) Изолятор закрепляют в установке для испытаний, вдоль оси изолятора к нему прикладывают растягивающую силу от 8,9 до 9,1 кН. Изолятор и маятник располагают таким образом, чтобы наивысшая точка наружного ребра изоляционной детали находилась на оси наконечника гири (бойка). Точка приложения нагрузки маятника должна быть отрегулирована таким образом, чтобы при отпуске наконечник наносил удар по наружной части изолирующей детали непосредственно в направлении, па-

параллельном оси изолятора, и по направлению к шапке. Между бойком свободно висящего маятника и ближайшей точкой изоляционной детали должно быть расстояние от 1,0 до 2,2 мм.

б) Взаимное расположение изоляционной детали изолятора и наконечника маятника показано на рисунке 1.



Рисунок 1

7.5.6.3 Проведение испытаний

Изолирующая деталь изолятора подвергается удару путем отпускания маятника в тот момент, когда его стержень находится напротив соответствующей отметки шкалы. Маятник отпускается без придания ему ускорения. Энергия удара передается однократно.

7.5.6.4 Оценка результатов испытаний

а) Изолятор считают выдержавшим испытание на ударную нагрузку, если не произошло разрушения или повреждения изоляционной детали.

б) Для определения наличия повреждения по окончании испытания изоляторы из фарфора подвергают контрольным испытаниям воздействием непрерывного потока искр в течение 1 мин по 7.4.1.

8 Требования по безопасности при монтаже

При работе с изоляторами с изолирующей частью из закаленного стекла (при измерениях, испытаниях, складировании, монтаже изоляторов в гирлянду, демонтаже, нанесении покрытий и др.) следует применять защитные приспособления с целью предохранения от поражений осколками стекла в случае разрушения изолятора. При работе с изоляторами с изолирующей частью из фарфора (при измерениях, испытаниях, складировании, монтаже изоляторов в гирлянду, демонтаже, нанесении покрытий и др.) следует применять перчатки для защиты рук от сколов изолирующей части.

9 Гарантии изготовителя

9.1 Изготовитель гарантирует соответствие качества изоляторов требованиям настоящего стандарта при соблюдении потребителем условий эксплуатации, хранения, транспортирования и монтажа.

9.2 Гарантийный срок эксплуатации — пять лет со дня ввода изоляторов в эксплуатацию.

Приложение А
(обязательное)

Химический состав электроизоляционного стекла

А.1 Химический состав стекла, принятого к производству, должен соответствовать нормам, указанным в таблице А.1.

Таблица А.1 — Химический состав стекла

Оксид	Химический состав, %			
	Стекло С-13В	Стекло С-14	Стекло С-7	Стекло С-9
SiO ₂	63,2 ± 0,3	63,2 ± 0,3	72,4 ± 0,3	68,5 ± 0,3
CaO	12,5 ± 0,2	12,5 ± 0,2	7,5 ± 0,2	7,5 ± 0,2
Na ₂ O + K ₂ O	2,5 ± 0,4	5,2 ± 0,4	13,8 ± 0,4	13,0 ± 0,4
BaO	—	—	—	3,0 ± 0,2
Al ₂ O ₃	15,4 ± 0,3	14,5 ± 0,3	2,4 ± 0,2	4,4 ± 0,2
MgO	4,3 ± 0,2 (4,0 ± 0,2)*	4,0 ± 0,2	3,5 ± 0,2	3,5 ± 0,2
F ₂	2,2 ± 0,2	—	—	—
Fe ₂ O ₃ (не более)	0,1	0,1	0,1	0,3
P ₂ O ₅ (не более)	—	0,7	—	—
SO ₃ (не более)	0,3*	—	0,3	0,3

* При введении фтора через плавиковый шпат.

Примечание — Допускается использование электроизоляционного стекла состава, не указанного в таблице А.1, при обосновании возможности его использования и при положительном опыте эксплуатации изоляторов не менее пять лет.

Приложение Б
(обязательное)

**Требования к качеству поверхности керамических (фарфоровых)
изоляторов и изоляционных деталей из фарфора**

Б.1 Поверхность изоляторов должна соответствовать требованиям Б.2—Б.7 и таблице Б.1.

Таблица Б.1 — Допускаемые дефекты поверхности и их величина

Допускаемый дефект поверхности	Величина дефекта для поверхности изолятора		Примечание
	глазурированной	неглазурированной	
Отсутствие глазури, бугорки	По Б.5 и Б.6	—	Выплавки, выгорки, засорка, слипыш, сколы с острыми краями должны быть зашлифованы. Указанные дефекты, а также поверхности с отсутствием глазури допускается покрывать под цвет глазури лаком (краской), предназначенным для применения на открытом воздухе. Выгорки, выплавки перед окрашиванием допускается заделывать материалом, стойким к атмосферным воздействиям, не допускающим разрушения внешней поверхности изоляторов в процессе эксплуатации. Закрашенные дефекты не должны превышать площади, указанной в Б.5 и Б.6
Пузыри закрытые, выплавки, выгорки, сколы глубиной до 2 мм, засорка, слипыш, мушки	По Б.5 и Б.6		
Царапины, риски	Допускаются глубиной не более 0,5 мм		
Натек глазури, металлический блеск, просвечивающиеся кромки, наколы	Допускаются, если дефекты незаметны на расстоянии, в 3 раза большем максимального размера изолятора (но не менее 3 м)	—	—
Цветовые отклонения	Допускаются, если отклонения незаметны на расстоянии, в 3 раза большем максимального размера изолятора (но не менее 3 м)		

Б.2 На поверхности изоляторов не допускаются вскрытые пузыри, цек глазури, трещины.

На поверхности изоляторов, определяющей максимальную электрическую или механическую нагрузки, не допускаются сколы, выгорки, выплавки, закрытые пузыри.

Поверхность, определяющая максимальную электрическую или механическую нагрузки, должна быть указана на чертеже.

По согласованию с потребителем на поверхности изоляторов допускаются незначительные цветовые отклонения, а также мушки на цветной глазури, резко не выделяющиеся на поверхности изолятора.

Б.3 Цвет глазури должен быть указан на чертежах.

Б.4 Допускаемые дефекты поверхности изоляторов не должны снижать электрических и механических показателей изоляторов, указанных в настоящем стандарте и технических условиях на конкретные типы изоляторов.

Б.5 Общая площадь дефектов, см², не должна превышать

$$1 + \frac{dl_k}{2000}, \quad (Б.1)$$

где d — наибольший диаметр изолятора, см;

l_k — длина пути утечки, см.

Б.6 Площадь отдельных дефектов, см², для линейных и опорных изоляторов не должна превышать

$$0,5 + \frac{dl_k}{20\,000}. \quad (Б.2)$$

Б.7 Наибольшая площадь сосредоточенных дефектов (дефектов, находящихся на поверхности изолятора с площадью круга 1 дм²) не должна превышать наибольшей площади отдельных дефектов, указанных в Б.6.

Приложение В
(обязательное)

**Требования к качеству поверхности стеклянных изоляторов
и изоляционных деталей из стекла**

В.1 Стекло изоляторов и изоляционных деталей должно быть прозрачным. Допускается наличие матовости на поверхности стекла и применение окрашенного стекла с прозрачностью, позволяющей обнаружить внутренние дефекты по всей толщине стекла.

В.2 В стекле и на поверхности изоляторов и изоляционных деталей не допускаются: свиля, инородные включения, окалина, открытые пузыри, посечки, сколы, нарушение резьбы, неразрушающие инородные включения, а также дефекты, превышающие допустимые нормы, указанные в таблице В.1.

Таблица В.1 — Допускаемые дефекты и их величина

Вид дефекта	Допустимый дефект
Заусенцы	В оплавленном виде высотой 0,5 мм
Кованность	Глубиной 0,5 мм, площадью 16 см ²
Мошка	Допускается в рассредоточенном виде, соответствующем контрольному образцу
Недопрессовка	По краю ребра длиной не более 15 мм, глубиной не более 1,5 мм
Пузырь	На шейке не допускается. На головке: 2 шт. диаметром 2 мм На теле изолятора: диаметром 5 мм с общей площадью 20 мм ² Расстояние между пузырями должно быть не менее 10 мм
Складки, формовочная рифленость	Длиной 45 мм, шириной 0,5 мм, глубиной 0,5 мм Вокруг шейки изоляционной детали складка не допускается
Следы от среза ножниц	На тарелке диаметром не более 300 мм — длиной 45 мм На тарелке диаметром свыше 300 мм — длиной 80 мм
Следы от сетки	В оплавленном виде глубиной 1 мм

В.3 Площадь пузыря неправильной формы должна определяться как площадь прямоугольника по наибольшим линейным размерам и не должна превышать 20 мм².

В.4 В одной изоляционной детали допускается не более пяти видов дефектов из перечисленных в таблице В.1.

**Приложение Г
(обязательное)**

**Технические требования к арматуре линейных
подвесных тарельчатых изоляторов**

Г.1 Требования на стержни изоляторов, предназначенные для сборки подвесных линейных тарельчатых изоляторов по настоящему стандарту и подвижного соединения их с другими изоляторами или изделиями и именуемые в дальнейшем по тексту «стержни».

Г.1.1 Стержни должны изготавливать из поковок по ГОСТ 8479.

Допускаемые величины смещения по поверхности разреза штампа и величины заусенцев поковки не должны превышать требований класса точности Т5 по ГОСТ 7505.

Допустимые отклонения по прямолинейности должны соответствовать требованиям, установленным конструкторской документацией, но не более 1,5 мм на 100 мм длины цилиндрической части стержня.

Г.1.2 Основные размеры сферической головки стержня должны соответствовать ГОСТ 27396.

Г.1.3 Стержни изоляторов должны изготавливать из сталей, обеспечивающих заданную механическую прочность.

Г.1.4 Механическая разрушающая нагрузка при испытаниях стержней на растяжение должна быть не менее нагрузки, превышающей на 10 % нормированную разрушающую нагрузку для изоляторов конкретного типа.

Г.1.5 Относительное сужение цилиндрической части стержня после разрыва должно составлять 30 %, если иное не оговорено потребителем.

Г.1.6 Стержни должны иметь коррозионно-стойкое покрытие, выполненное методом горячего цинкования. Требования к внешнему виду цинкового покрытия и прочности сцепления с основным металлом — по ГОСТ 9.307.

На поверхности стержня не допускаются участки без покрытия площадью более 4 мм² каждый, общей площадью более 0,5 % поверхности стержня. Допускается восстановление непокрытых участков площадью не более 40 мм² по ГОСТ 9.307.

Г.1.7 Металлургическая чистота цинка, используемого при изготовлении покрытия стержней, должна составлять не менее 99,8 %, для изготовления втулок стержней — не менее 99,95 %.

Г.1.8 Стержни специального исполнения должны иметь цинковую втулку, выполненную отливкой, в соответствии с конструкторской документацией, утвержденной в установленном порядке.

На поверхности утолщения не допускаются:

- раковины диаметром более 1 мм, глубиной более 0,5 мм, более 2 шт., сосредоточенные на 1 см²;
- заливы на цилиндрической части стержня длиной более 5 мм и толщиной более 1 мм;
- трещины шириной более 0,2 мм и длиной более 5 мм в количестве более 3 шт.;
- остаток питателя высотой более 1 мм;
- вырыв в месте подвода питателя глубиной более 1,5 мм и диаметром более 8 мм;
- заливы по разьему кожика толщиной более 1 мм и высотой более 0,5 мм;
- недолив более 1 мм в месте соприкосновения втулки со стержнем.

Площадь металлургического слияния втулки со стержнем должна составлять 80 % от площади соприкосновения втулки и стержня, если иное не оговорено потребителем.

Г.1.9 Для измерения толщины антикоррозионного покрытия должны применять магнитные, электромагнитные или другие приборы, обеспечивающие измерение толщины покрытия с погрешностью не более 10 % и сохранность защитного покрытия арматуры изолятора.

Г.2 Требования на шапки изоляторов, предназначенные для сборки подвесных линейных тарельчатых изоляторов по настоящему стандарту и подвижного соединения их с другими изоляторами или изделиями и именуемые в дальнейшем по тексту шапки.

Г.2.1 Шапки должны изготавливать отливкой из высокопрочного чугуна или из ковкого чугуна. Чугун, применяемый для шапок, должен обладать следующими характеристиками:

1) высокопрочный чугун:

- временное сопротивление при растяжении — не менее 500 МПа (на образце),
- условный предел текучести — не менее 320 МПа (на образце),
- относительное удлинение — не менее 7 % (на образце);

2) ковкий чугун:

- временное сопротивление при растяжении — не менее 441 МПа (на образце),
- относительное удлинение — не менее 7 % (на образце).

Г.2.2 Механическая разрушающая сила на растяжение шапок должна составлять не менее чем на 10 % выше нормированной механической разрушающей силы, установленной для изолятора конкретного типа, если другие требования не указаны в конструкторской документации.

Г.2.3 Габаритные и присоединительные размеры и масса шапок должна соответствовать требованиям конструкторской документации.

Г.2.4 Внутренняя поверхность гнезда шапки должна иметь размеры, соответствующие требованиям ГОСТ 27396.

Г.2.5 Точность изготовления отливок следует устанавливать в конструкторской документации.

Г.2.6 Качество отливок шапок и состояние их поверхности должны отвечать требованиям, указанным в таблице Г.1.

Т а б л и ц а Г.1 — Качество отливок шапок и состояние их поверхности

Допустимый дефект поверхности	Измеряемый параметр	Значение, не более
1 Ужимины: - масса шапки не более 1 кг - масса шапки свыше 1 кг	Глубина, мм - длина, мм - количество, шт. - глубина, мм - длина, мм - количество, шт.	1 30 1 1,5 50 2
2 Раковины газовые и песчаные - на головке шапки - боковой наружной и внутренней поверхности юбки На торце юбки при литье: - в песчаные формы - в кокиль На наружной поверхности и торце юбки шапки при литье: - в песчаные формы - в кокиль	Сосредоточенные на 1 см ² - глубина, мм - диаметр (наибольшее отверстие), мм - количество, шт. - количество, шт. - количество, шт. - количество, шт. - общее количество дефектов, шт. - общее количество дефектов, шт.	1 3 3 4 4 15 10 15
3 Газовая пористость и ситовидная раковина*	Глубина, мм - общая площадь дефектов от суммарной площади поверхности отливки, %	1 5
4 Наросты - на наружной и внутренней поверхности шапки - поверхностях, контролируемых калибрами - донной части внутренней поверхности шапки	Высота, мм - высота, мм - высота, мм	2 В пределах поля допуска размеров, установленных конструкторской документацией В пределах допуска размера глубины юбки
5 Вылом	Глубина, мм - диаметр (наибольшее отверстие), мм - количество, шт.	2 5 2
6 Вылом литника при подводе металла к наружной поверхности шапки	Глубина, мм	2,5
7 Утяжина**	Глубина, мм - длина (наибольшее измерение), мм	2 10
<p>Примечание</p> <p>* Не допускается при наличии дефектов по пункту 2 таблицы Г.1 на наружной поверхности юбки.</p> <p>** Место образования дефекта «утяжина» — центральная часть площадки в головке.</p> <p>Использованные в таблице Г.1 термины и определения дефектов — по ГОСТ 19200.</p>		

Г.2.7 Шапки должны иметь коррозионно-стойкое покрытие, выполненное методом горячего цинкования.

На поверхности шапки не допускаются участки без покрытия площадью более 4 мм² каждый, общей площадью более 0,5 % поверхности шапки.

Допускается восстановление непокрытых участков площадью не более 40 мм² по ГОСТ 9.307.

Г.2.8 Металлургическая чистота цинка, используемого при изготовлении покрытия шапки, должна составлять не менее 99,8 %.

Г.2.9 Требования к внешнему виду цинкового покрытия и прочности сцепления с основным металлом — по ГОСТ 9.307.

Г.2.10 Прочность сцепления цинкового покрытия с основным металлом по ГОСТ 9.307.

Г.2.11 Для измерения толщины антикоррозионного покрытия следует применять магнитные, электромагнитные или другие приборы, обеспечивающие измерение толщины покрытия с погрешностью не более 10 % и сохранность защитного покрытия арматуры изолятора.

Приложение Д
(справочное)

Правила отбора и утверждения контрольных образцов

Д.1 Контрольные образцы отбирают в двух идентичных экземплярах: один предназначен для контроля продукции контролером цеха-изготовителя, находится в цехе и хранится в месте хранения образцов; второй — для контроля продукции представителями отдела технического контроля.

Д.2 Отбор и пересмотр контрольных образцов проводят при внесении:

- изменений в стандарт;
- существенных изменений в технологический процесс производства.

Д.3 При подборе контрольных образцов размеры дефектов проверяют любыми средствами измерения с погрешностью:

- $\pm 0,05$ мм — для размеров не более 1 мм;
- $\pm 0,1$ мм — для размеров более 1 мм (допускается определять размеры дефектов при помощи миллиметровой сетки).

Д.4 Контрольные образцы должны отбираться специалистами завода и отдела технического контроля.

Срок действия контрольных образцов устанавливают на время действия нормативно-технической документации.

Д.5 На контрольных образцах должен быть укреплен ярлык, на котором указаны:

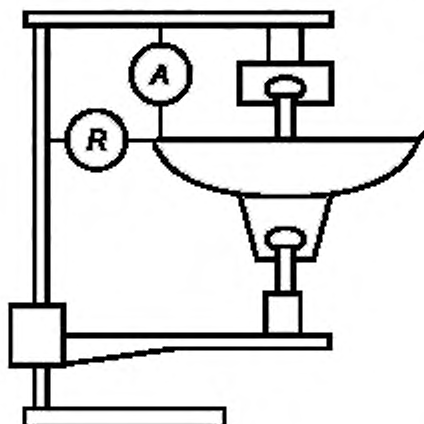
- дата установления контрольных образцов;
- предприятие-изготовитель;
- наименование дефекта(ов);
- наименование продукции и условное обозначение нормативно-технического документа на нее;
- срок действия контрольных образцов (число, месяц, год).

Ярлык должен быть подписан главным инженером предприятия-изготовителя и начальником отдела технического контроля.

Приложение Е
(справочное)

Схема установки для проверки осевого и радиального смещения

Е.1 На рисунке Е.1 приведена схема установки для проверки осевого и радиального смещения.



A — измерительная головка для контроля осевого смещения;
R — измерительная головка для контроля радиального смещения

Рисунок Е.1

Приложение Ж
(справочное)

Установка для испытаний на ударную нагрузку

Ж.1 На рисунке Ж.1 приведена схема установки для испытаний на ударную нагрузку.

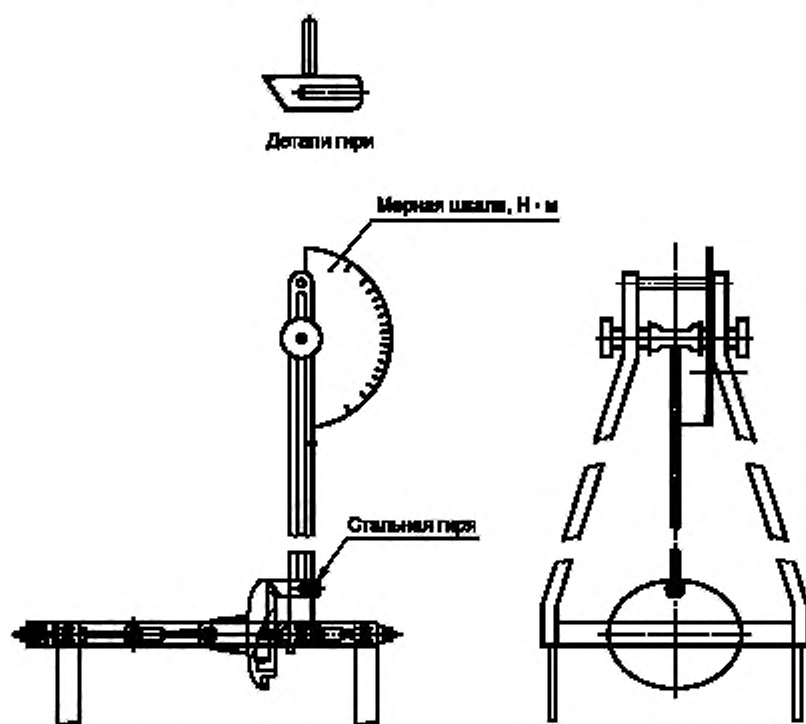


Рисунок Ж.1

Приложение И
(справочное)

Метод «вверх-вниз» для определения 50%-ного разрядного напряжения

И.1 Выбирают напряжение U_K , которое, по всей вероятности, находится в пределах уровня 50%-ного разрядного напряжения (является ожидаемым 50%-ным разрядным напряжением). Выбирают также интервал приложения напряжения ΔU , составляющий приблизительно 3 % от U_K .

И.2 Первую подачу напряжения осуществляют на уровне U_K . Если не происходит полного разряда (перекрытия), то следующая подача напряжения должна быть выше U_K на величину ΔU . Если происходит разряд (перекрытие), то следующая подача напряжения должна быть ниже U_K на величину ΔU .

Такая процедура продолжается до тех пор, пока будет зафиксировано не менее 20 зачетных приложений напряжения. Если необходимо более точное определение 50%-ного разрядного напряжения, то проводят дополнительные приложения напряжения, но общее количество зачетных приложений напряжения не должно быть более 40.

И.3 Зачетными являются приложения напряжения:

- всех уровней, на которых имелись и отсутствовали разряды (перекрытия);
- ближайшего уровня, на котором имелись только разряды (перекрытия);
- ближайшего уровня, на котором разряды (перекрытия) отсутствовали.

По результатам измерений определяют 50%-ное разрядное напряжение U_{50} , кВ, по следующей формуле

$$U_{50} = \frac{\sum_{i=1}^k n_i U_i}{N}, \quad (\text{И.1})$$

где k — число зачетных приложений напряжения;

n_i — число приложений напряжения на уровне;

U_i — напряжение уровня, кВ;

N — общее число зачетных приложений напряжения.

Ключевые слова: изоляторы линейные подвесные тарельчатые, требования, испытания, правила приемки, оценка результатов

БЗ 7—2017/23

Редактор *В.М. Самков*
Технический редактор *В.Н. Прусакова*
Корректор *Е.Р. Ароян*
Компьютерная верстка *Л.В. Софейчук*

Сдано в набор 28.12.2017. Подписано в печать 13.02.2018. Формат 60×84¹/₈. Гарнитура Ариал.
Усл. печ. л. 4,19. Уч.-изд. л. 3,79. Тираж 22 экз. Зак. 168.

Подготовлено на основе электронной версии, предоставленной разработчиком стандартов

ИД «Юриспруденция», 115419, Москва, ул. Орджоникидзе, 11
www.junsizdat.ru y-book@mail.ru

Издано и отпечатано во ФГУП «СТАНДАРТИНФОРМ», 123001, Москва, Гранатный пер., 4.
www.gostinfo.ru info@gostinfo.ru

Поправка к ГОСТ 6490—2017 Изоляторы линейные подвесные тарельчатые. Общие технические условия

В каком месте	Напечатано	Должно быть
Титульный лист	(IEC 60383:1993, NEQ)	(IEC 60383-1:1993, NEQ)
Предисловие, пункт 5	IEC 60383:1993	IEC 60383-1:1993

(ИУС № 11 2018 г.)



Информация предоставлена ["ИК "Гефест"](#)

Услуги электролаборатории и проектирования по всей России

<https://ik-gefest.ru>

Головной офис: Москва, Нагорный проезд, дом 10, корп. 2, стр. 4., тел. +7 (499) 703-47-65

[Посмотреть нашу презентацию](#)